

# Montageanleitung Blende

Die mitgelieferte Blende wird wie in Abb. 1 mit den mitgelieferten Schrauben und Dübeln direkt unter der Decke befestigt. Bei Unebenheiten im Bereich der Decke, muß beim Anziehen der Schrauben die Blende unterbaut werden.

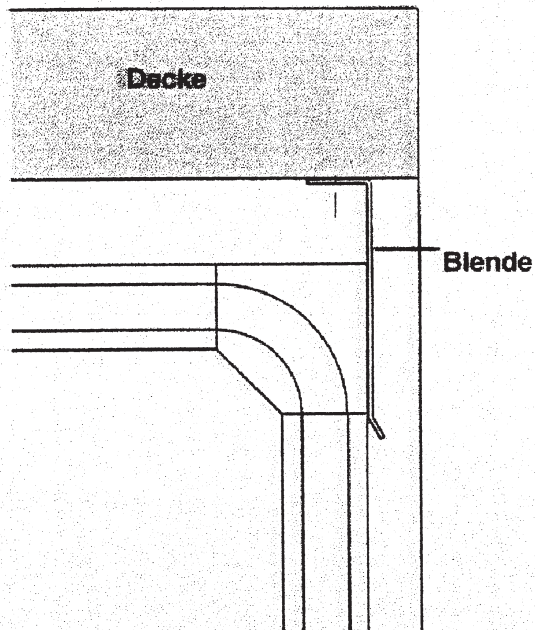
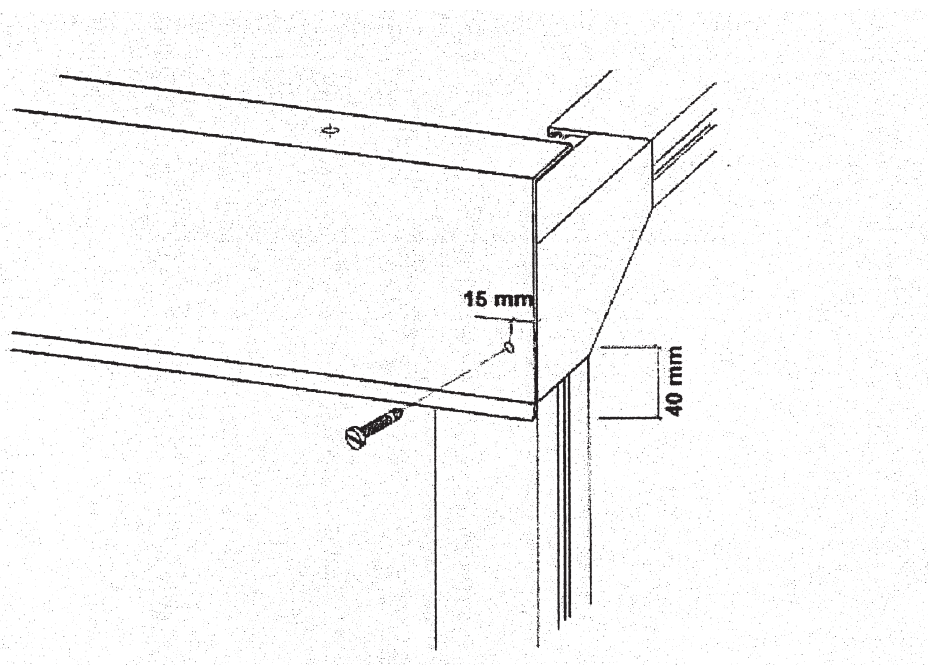


Abb. 1



Anschließend bohren Sie, nach Abb. 2 eine 4,5 mm große Bohrung in die Aluminiumblende und dann mit einem 3 mm Bohrer in den Kunststoff-eckverbinder weiter.

Dann befestigen Sie die Blende mit der mitgelieferten Blechschraube an dem Kunststoffeckverbinder. Die Gegenseite wird spiegelbildlich befestigt.