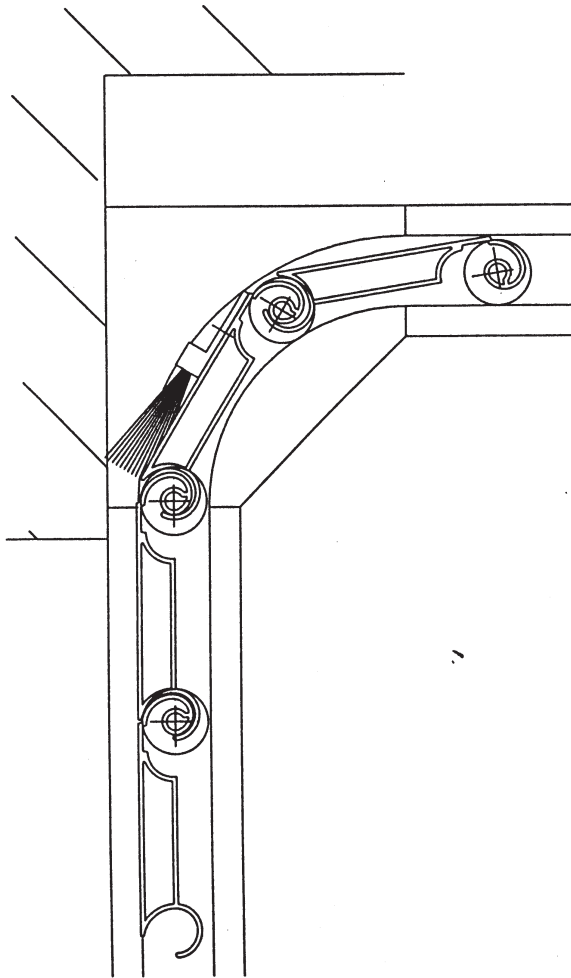


Montage Bürstenleiste

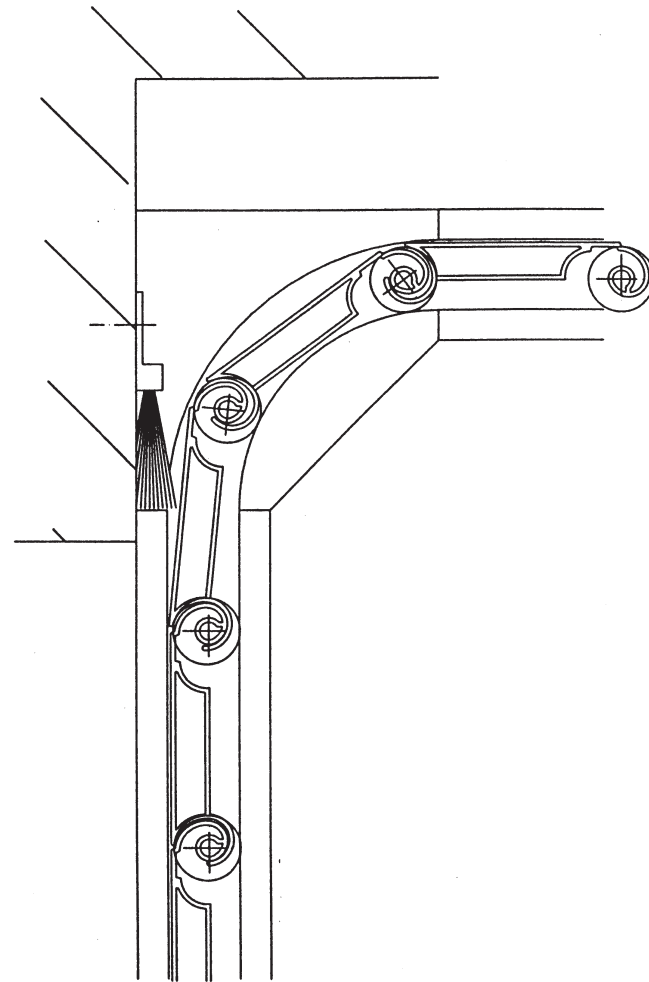
Standardhöhe

(Abschlußlamelle am Sturz senkrecht)



Zwischenhöhe

(Abschlußlamelle am Sturz leicht schräg)



Deckenläufer
ALUTEC 2000